



**CARVIS**

видеонаблюдение на транспорте

## Руководство по эксплуатации

Выносной панели индикации



## Оглавление

1. Технические характеристики .....	3
2. Размер панели .....	4
3. Настройка тревожной кнопки .....	5
3.1 Подключение к регистратору .....	5
3.2 Настройка тревожной кнопки .....	6
4. Контактная информация.....	8



**CARVIS**  
автомобильное видеонаблюдение

## 1. Технические характеристики

Технические характеристики выносной панели индикации (табл.1):

Табл.1.

Характеристика	Значение
Тревожная кнопка	Есть
Интерфейс подключения	RS-232
Материал корпуса	Металл
Рабочая температура	-20°C ...+65°C
Напряжение питания, В	DC 5
Цвет корпуса	Черный
Вес, г	87
Размеры (Д×Ш×В), мм	62×57×21

Индикаторы выносной панели (табл.2):

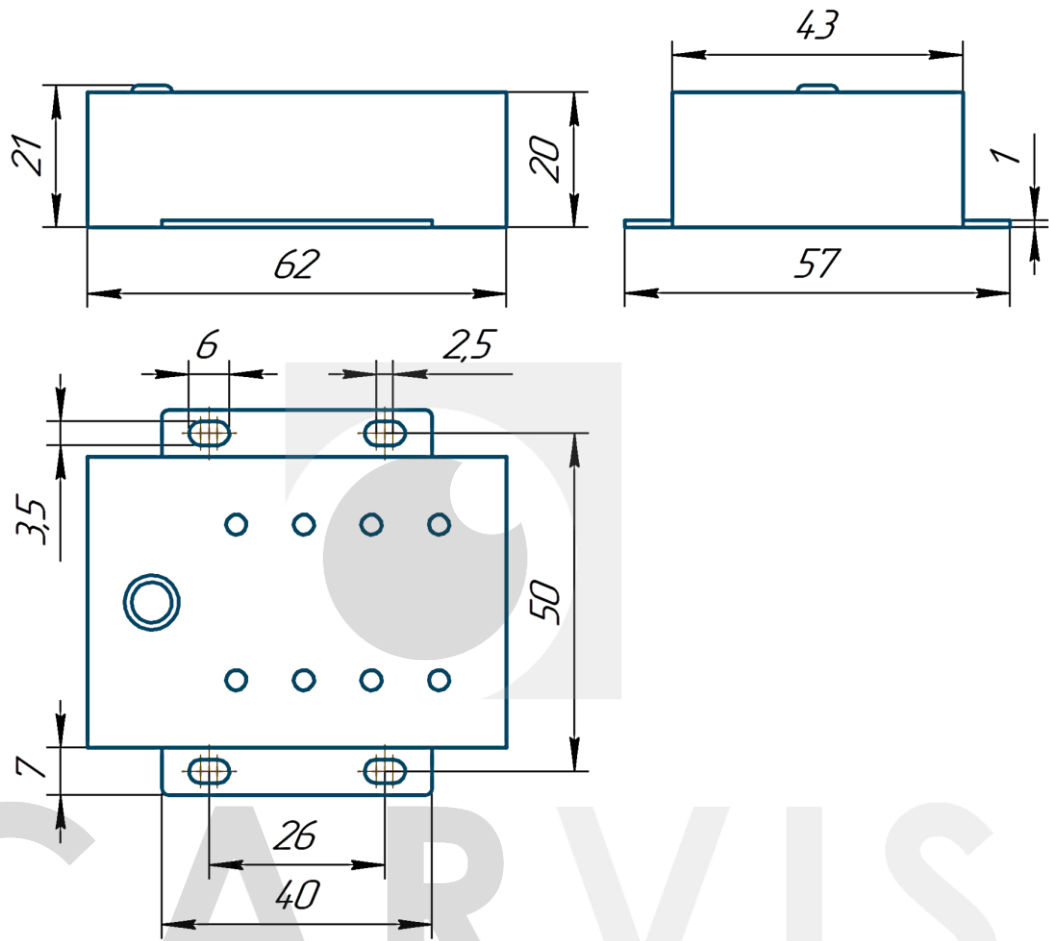
Табл.2.

Индикатор	Обозначение
GPS / ГЛОНАСС	Индикатор состояния GPS. Горит при обнаружении регистратором координат местоположения.
4G	Индикатор состояния сети 4G. Горит при подключении регистратора к мобильной сети.
SERVER	Индикатор подключения к сервису мониторинга. Горит при удачном подключении к сервису мониторинга
RUN	Индикатор работы регистратора. Горит во время запуска регистратора, при нарушении связи между панелью и регистратором. Мигает при работе регистратора.
HDD / SD	Индикатор состояния дисков HDD и SD. Горит, при работе всех включенных носителей.
REC	Индикатор состояния записи. Горит во время записи видео.
VIDEO	Индикатор состояния видео. Горит если на всех включенных каналах есть видео. Нет тревоги «Потеря видео».
ALARM	Индикатор тревоги. Горит при нажатии тревожной кнопки «Panic» и срабатывании тревожных входов видеорегистратора.

## 2. Размер панели

Габаритные размеры панели (мм) (рис.1):

Рис.1.



автомобильное видеонаблюдение

### 3. Настройка тревожной кнопки

#### 3.1 Подключение к регистратору

Выносная панель индикации предназначена для случаев, когда видеорегистратор CARVIS монтируется в недоступное место транспортного средства. Вся основная индикация видеорегистратора выносится на видное место в области, удобной для мониторинга состояния регистратора, например, на приборную панель транспортного средства.

Встроенная кнопка тревоги позволяет фиксировать в памяти регистратора события тревоги или передавать тревогу в сервис мониторинга. Подключение к регистратору осуществляется с помощью интерфейса TTL RS-232.

Чтобы настроить панель следует перейти в Меню → Расширенные → UART, тогда отобразится окно «Настройка списка UART», далее выбрать пункт с типом TTL (рис.2).

Рис.2.

Настройка списка UART					
№	Тип	Скорость	№ пина	Функция	Сост-е
1	TTL	115200	RX(3)TX(5)	ALED200	Норм
2	485	9600	A+(9)B-(7)	Пусто	--
3	232	9600	RX(4)TX(6)	Пусто	--

В поле **Функция** выбрать **ALED200**, в поле **Скорость** установить значение **115200**. Применить настройки, нажав кнопку «**Ок**» (рис.3)

Рис.3.

Убедиться, что статус состояния «**Норм**», вернуться в этот раздел.

Перейти в настройки ALED200, нажав кнопку **Настройка**. На вкладке «**Вх трев**» выбрать вход 1 (рис.4)

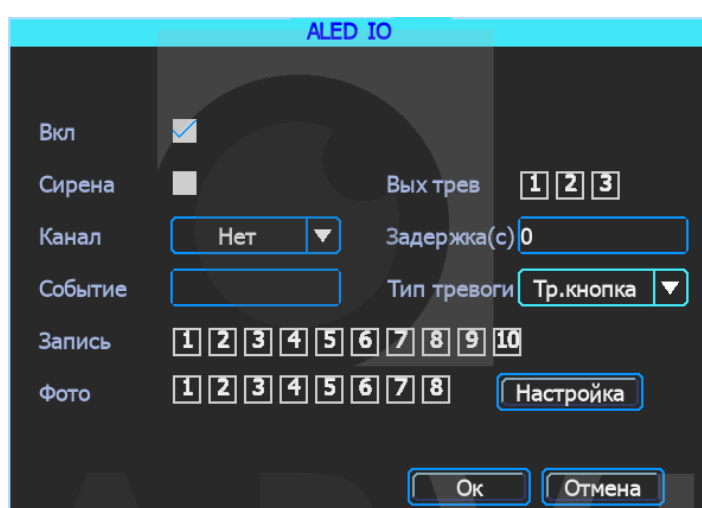
Рис.4.

ALED								
Вх трев		Инструменты						
Входы	Тип	№ пина	Вкл	Сирена	Вых1	Вых2	Вых3	Сост-е
1	Положит.	ALED	<input type="radio"/>	<input type="radio"/>	<input type="radio"/>	<input type="radio"/>	<input type="radio"/>	<input type="radio"/>

### 3.2 Настройка тревожной кнопки

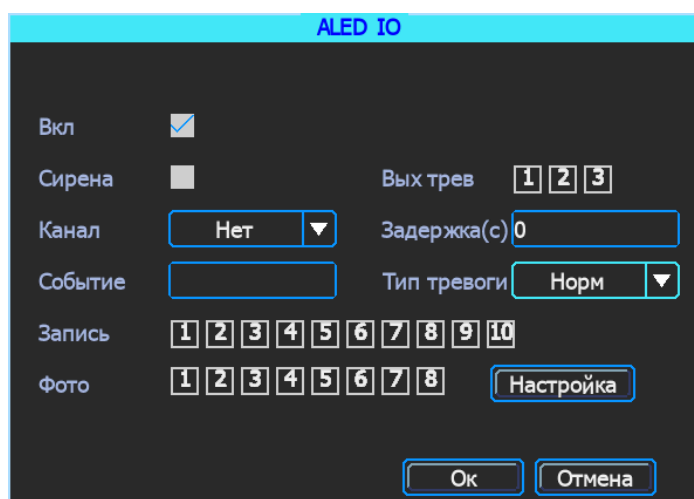
Для настройки кнопки по её прямому назначению, **Тип тревоги** нужно выбрать «Тревожная кнопка» (рис.5).

Рис.5.



Кроме основного функционала «Тревожной кнопки», кнопку можно настроить на другие функции, такие как отображение видео с выбранного канала на весь экран, последовательное переключение каналов на экране, включение записи с выбранных каналов, сохранение фото с выбранных каналов, включение тревожных выходов. Для этого, **Тип тревоги** должен быть установлен в режим «Норм» (рис.6).

Рис.6.



**Вкл**

Включение/отключение тревожной кнопки. По умолчанию – включен.

**Сирена**

Включение /отключение звукового сигнала при нажатии тревожной кнопки. По умолчанию – выключен.

**Канал**

Выбор канала (Нет, AV1-AV5, IPC, Опрос) для отображения на дисплее монитора при нажатии тревожной кнопки. По умолчанию – нет.

**Событие**

Настройка названия события. При нажатии кнопки, будет отображаться на экране. Допускается произвольное название.

**Запись**

Выбор каналов (камер) для записи при нажатии кнопки.

**Фото**

Выбор каналов (камер) для снимка при нажатии кнопки. Настройка – одно фото, два фото, или цикл снимков.

**Вых. Трев**

Подача сигнала на тревожные выходы.

**Задержка**

Задержка работы тревожного события (0, 3, 5, 10 и 30 секунд) после отпускания кнопки.

**Тип тревоги**

Настройка основного функционала «Тревожной кнопки»

**CARVIS**  
автомобильное видеонаблюдение

## 4. Контактная информация

### **CARVIS**

Автомобильное видеонаблюдение

ООО «ЮниТех»

656023, г. Барнаул, ул. Германа Титова, д. 1В

[www.carvis.org](http://www.carvis.org)

#### **Отдел продаж**

г. Барнаул

тел.: 8 800 775-24-40 доб. 1

адрес эл. почты: [info@carvis.org](mailto:info@carvis.org)

г. Москва

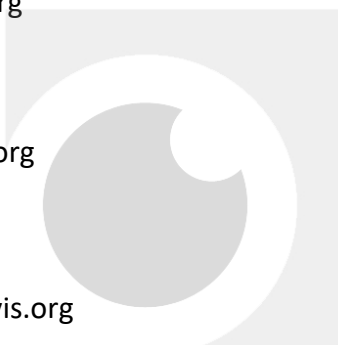
тел.: +7 (495) 320-30-04

адрес эл. почты: [msk@uniteh.org](mailto:msk@uniteh.org)

#### **Техническая поддержка**

тел.: 8 800 775-24-40 доб. 2

адрес эл. почты: [support@carvis.org](mailto:support@carvis.org)



**CARVIS**  
автомобильное видеонаблюдение