



CARVIS

видеонаблюдение на транспорте

Руководство по эксплуатации

автомобильной AHD камеры

CARVIS MC-404IR v.2



автомобильное видеонаблюдение

Оглавление

| | |
|--|---|
| 1 Технические характеристики | 3 |
| 2 Размер и комплектация..... | 4 |
| 2.1 Габаритные размеры камеры | 4 |
| 2.2 Комплектация..... | 4 |
| 3 Подключение камеры | 5 |
| 3.1 Разъём подключения камеры..... | 5 |
| 3.2 Подключение камеры к автомобильному регистратору CARVIS..... | 5 |
| 4 Монтаж камеры | 6 |
| 4.1 Монтажные размеры | 6 |
| 5 Правила эксплуатации..... | 7 |
| 6 Контактная информация | 8 |



CARVIS
автомобильное видеонаблюдение

1 Технические характеристики

Технические характеристики автомобильной камеры CARVIS MC-404IR v.2(табл.1):

Табл. 1.

| Характеристика | Значение |
|--|--|
| Тип камеры | Автомобильная, антивандальная, врезная |
| Матрица | 1/2,9" CMOS GC2053+FH8536H |
| Разрешение | 2 Мрх (1080P) |
| Количество активных пикселей | 1920×1080 |
| Объектив, мм | 2,8/3,6 |
| Система цветности | PAL |
| Видеовыход | Авиационный интерфейс (4 pin), AHD |
| Аудиовыход | Нет |
| Чувствительность, люкс | 0,01; 0 с включенным ИК |
| Гамма коррекция | 0,45 |
| Скорость электронного затвора, с | 1/50-1/100 000 |
| Отношение "сигнал/шум" | более 48 дБ (AGC выключен) |
| Шумоподавление | 2D DNR |
| Баланс белого | Автоматический |
| Контроль усиления (AGC) | Автоматический |
| Режим "день/ночь" | Автоматический, механический ИК-фильтр |
| DWDR (расширенный динамический диапазон) | Есть |
| Инфракрасная подсветка (дальность), м | До 10 |
| Материал корпуса | Металл |
| Класс защиты | IP68 |
| Рабочие условия | -40°C ... +60°C, влажность до 95% |
| Напряжение питания, В | DC 12±3 |
| Максимальное энергопотребление, мА | 170 |
| Размер, мм | 87×87×45 |
| Вес, г | 160 |

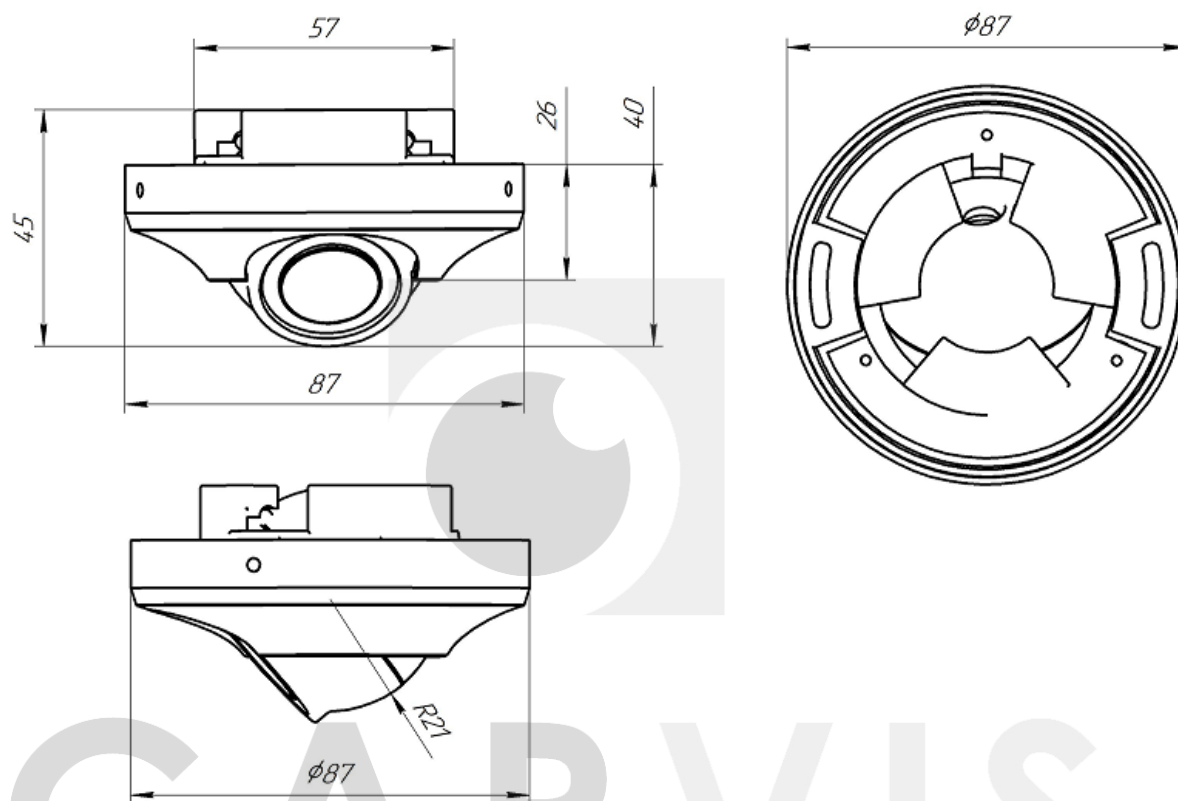
автомобильное видеонаблюдение

2 Размер и комплектация

2.1 Габаритные размеры камеры

Габаритные размеры камеры CARVIS MC-404IR v.2 (мм) (рис.1):

Рис. 1.



2.2 Комплектация

Комплектация автомобильной камеры CARVIS MC-404IR v.2 (табл.2):

Табл.2.

| № | Комплектация | Количество, шт. |
|---|---|-----------------|
| 1 | Врезная автомобильная камера CARVIS | 1 |
| 2 | Технический паспорт изделия и руководство по эксплуатации | 1 |
| 3 | Упаковочная тара | 1 |
| 4 | Крепежный шуруп | 2 |
| 5 | Ключ шестигранный | 1 |

3 Подключение камеры

3.1 Разъём подключения камеры

Авиационный разъём подключения камеры (рис.2).

Рис. 2



3.2 Подключение камеры к автомобильному регистратору CARVIS

Камеру можно подключить к регистратору напрямую и/или с помощью удлинительного кабеля. На шлейфе для подключения аудио/видео входов (AV-кабеле), идущем в комплекте определенных моделей регистраторов, имеются отметки на каждом входе, AV1 – AV4, AV5 – AV8 для подключения камер. Камера подключается ко всем регистраторам CARVIS, которые поддерживают 2 Мрх (1080P, 1080N).

Примечание: изображение камеры/монитора/регистратора может не совпадать с изображением, приведённым в инструкции.

Рис. 3.



4 Монтаж камеры

4.1 Монтажные размеры

Монтажные размеры камеры (рис.4).

Рис.4

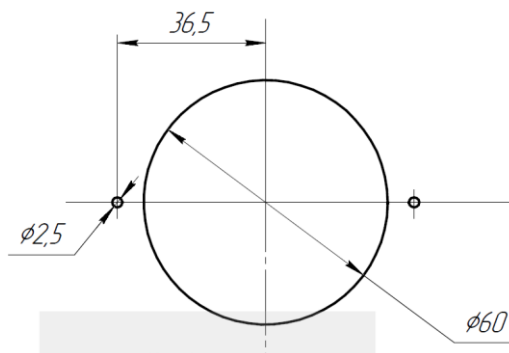
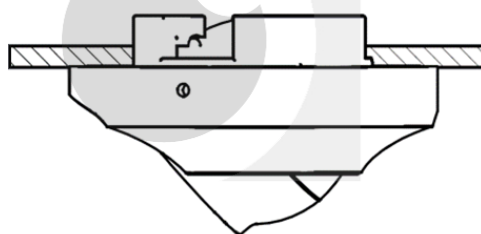


Схема монтажа камеры (рис.5).

Рис.5



4.2 Монтаж

Для монтажа потребуются:

1. Коронка по металлу/пластику диаметром 60мм.
2. Сверло по металлу/пластику диаметром 2,5 мм.
3. Шуруповёрт.
4. Отвертка с шлицом PH1.

1. Подготовка:

- 1.1. С помощью коронки по металлу/пластику диаметром 60мм вырезать отверстие для камеры.
- 1.2. Снять внешний купол камеры, открутив 3 фиксирующих винта шестигранником из комплекта.
- 1.3. Установить камеру в подготовленное отверстие и сориентировать ее так чтобы зона обзора камеры была направлена в нужную область.
- 1.4. Сделать отметки отверстий для шурупов и убрать камеру.
- 1.5. С помощью сверла по металлу/пластику диаметром 2,5 мм сделать отверстия для шурупов.

2. Монтаж и настройка:

- 2.1. Установить камеру в подготовленное отверстие и закрепить ее шурупами в подготовленные отверстия.
- 2.2. Ослабить три фиксирующих камеру винта и установить нужное положение.
- 2.3. Закрутить винты для фиксации положения камеры.
- 2.4. Надеть внешний купол камеры и закрутить 3 винта с помощью шестигранника.

5 Правила эксплуатации

1. Все подключения должны осуществляться при отключенном электропитании.
2. Запрещена подача на входы устройства сигналов, не предусмотренных назначением этих входов – это может привести к выходу устройства из строя.
3. Не допускается воздействие на устройство температуры свыше +85°C, источников электромагнитных излучений, активных химических соединений, электрического тока, а также дыма, пара, яркого света в объектив (такой как солнце или лампы накаливания) и других факторов, способствующих порче устройства.
4. Конфигурирование устройства лицом, не имеющим соответствующей компетенции, может привести к некорректной работе, сбоям в работе, а также к выходу устройства из строя.
5. Не допускаются падения и сильная тряска устройства.
6. Убедитесь, что напряжение питания соответствует требованиям камеры. Не допускается подача напряжения (более DC 12±3В) непосредственно на камеру.
7. Убедитесь, что в месте установки камеры нет отражающих поверхностей, находящихся очень близко к камере. ИК-подсветка может отразиться от поверхности и спровоцировать отражение.
8. Если продукт не работает должным образом, обратитесь к дилеру или в ближайший сервисный центр. Не пытайтесь самостоятельно разобрать камеру. (Мы не несем ответственность за проблемы, вызванные несанкционированным ремонтом или техническим обслуживанием).



Камеры CARVIS прошли обязательную сертификацию и соответствуют стандартам ЕС. Более подробную информацию можно посмотреть на официальном сайте CARVIS в разделе «Сертификаты и дипломы».



Оборудование соответствует требованиям Постановления Правительства Российской Федерации №969 от 26.09.2016г.

6 Контактная информация

CARVIS

Автомобильное видеонаблюдение

ООО «ЮниТех»
656023, г. Барнаул, ул. Германа Титова, д. 1В
www.carvis.org

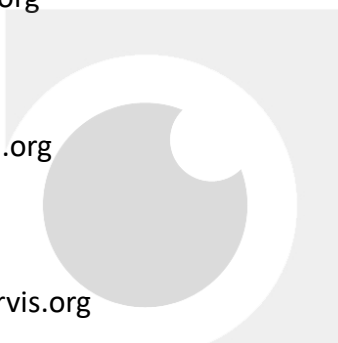
Отдел продаж

г. Барнаул
тел.: 8 800 775-24-40 доб. 1
адрес эл. почты: info@carvis.org

г. Москва
тел.: +7 (495) 320-30-04
адрес эл. почты: msk@uniteh.org

Техническая поддержка

тел.: 8 800 775-24-40 доб. 2
адрес эл. почты: support@carvis.org



CARVIS
автомобильное видеонаблюдение